

WOODSET TIRMANIR KALIP SİSTEMİ

WOODSET CLIMBING FORMWORK SYSTEM



WOODSET TIRMANIR KALIP SİSTEMİ

WS Perde Kalıp Sistemi tırmanma ekipmanları ve aksesuarları ile tırmanır hale getirilir. Tırmanma konsolu, tırmanma askıları ile betona sabitlenir ve birbirlerine bağlanır. Bu sayede kalıp kurulumu için platform oluşturulur.

Tırmanma konsollarının montajından sonra perde kalıbı ile konsollar birlikte veya ayrı ayrı taşınarak kalıp sirkülasyonu sağlanır.

WOODSET CLIMBING FORMWORK SYSTEM

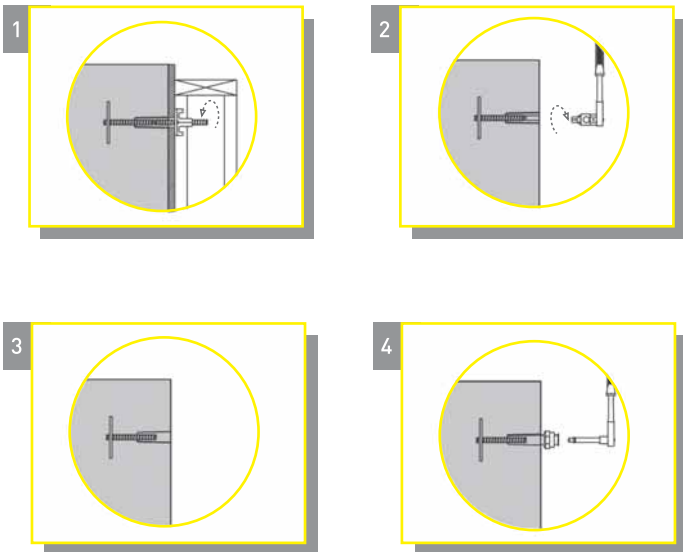
WS Climbing Formwork System is formed by adding climbing equipment and accessories to wall system. Climbing Console is fixed to concrete with climbing cone and is interconnected. So, platform is created for formwork installation.

After the assembly of the console, you can circulate formwork together with the console or moved separately.

Permissible fresh concrete pressure
50 kN/m²



güvenli bir platform için 4 aşama



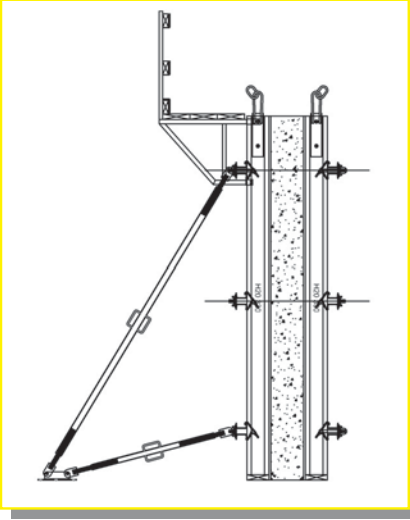
4 stages for safe platform



WOODSET TIRMANIR KALIP SİSTEMİ

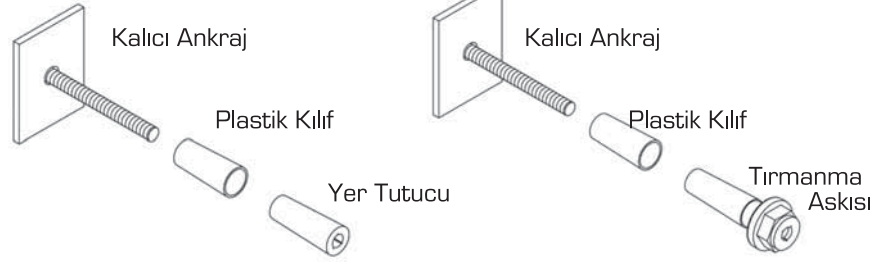
WOODSET CLIMBING FORMWORK SYSTEM

1



İlk beton dökümü yapıldıktan sonra perde kalıbı üzerine sabitlenen yer tutucu ve kalıcı ankraj elemanları beton içerisinde kalır. Yer tutucu sökülür ve tırmanma konsollarının asılacağı tırmanma askıları monte edilir.

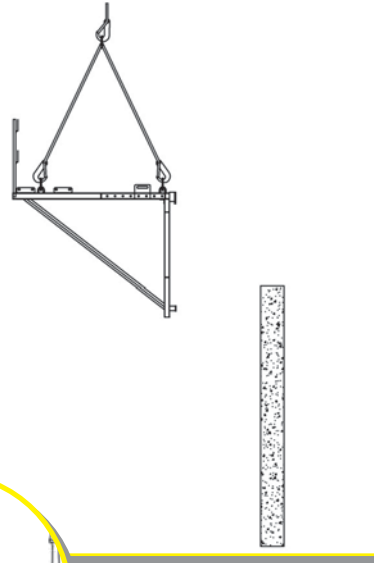
After the first concreting, positioning cone and stop anchor components stay in concrete. The positioning cone is removed and climbing consoles would be hanged to positioning cones.



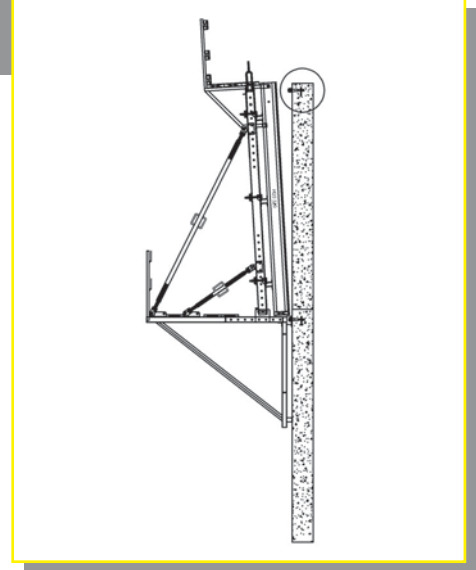
Perde kalıbı, tırmanma konsolları ile oluşturulan platforma oturtulur, şaküle alma işleminden sonra beton dökümü yapılır.

The wall formwork is mounted on the platform with climbing consoles, then concreting is done.

2



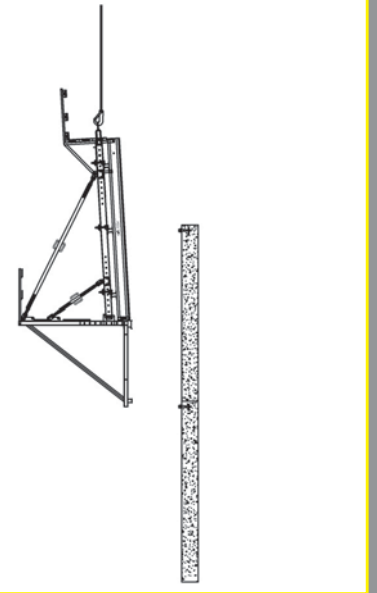
3

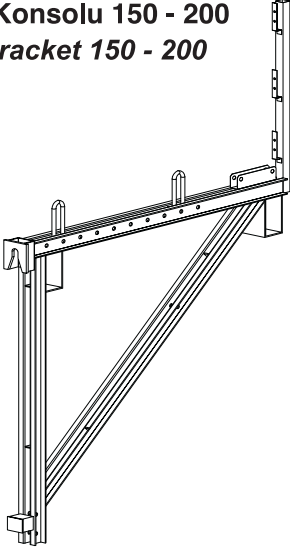
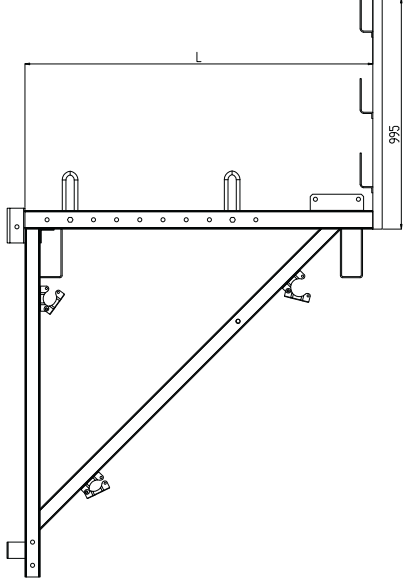
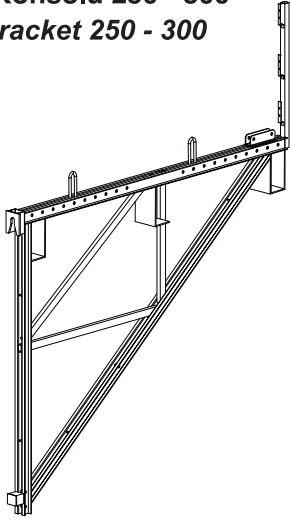
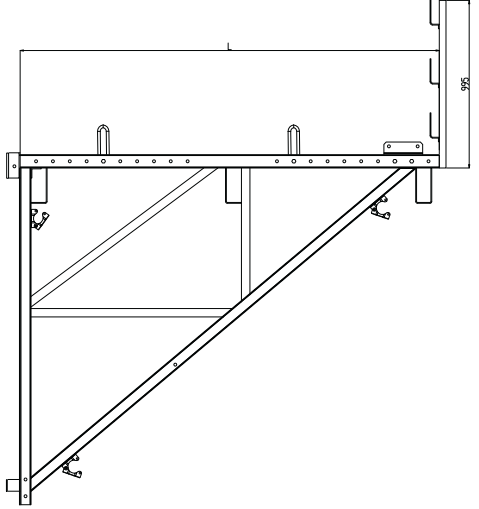
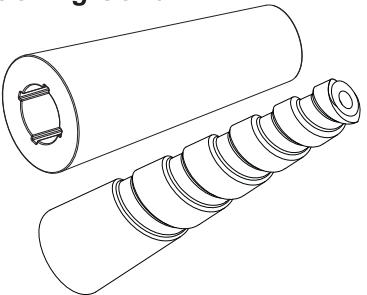
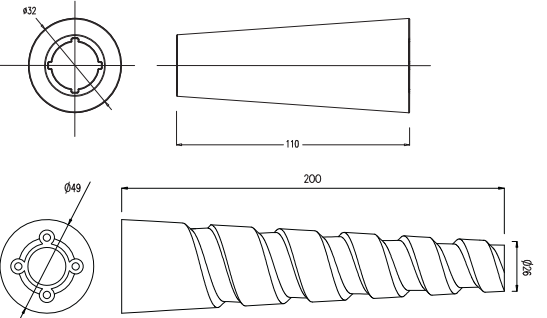


Perde kalıbı, tırmanma konsolu ile birlikte taşınmak isteniyorsa sisteme dikey çelik kuşaklar ve taşıma plakaları eklenir. Tırmanma konsoluna sabitlenen dikey çelik kuşaklar ve taşıma plakaları sayesinde perde kalıbı geriye doğru yatırılarak alınır ve perde kalıbı ile tırmanma konsolu birlikte bir üst döküm için taşınır.

If the wall formwork to be moved with climbing console is desired, vertical supporting walers and plates are added to system. With vertical supporting walers and steel plates which are fixed to panels the panel is taken back and together with the climbing console formwork panels are moved to concrete upwards.

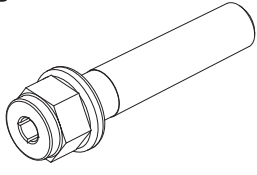
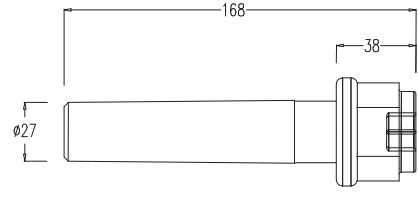

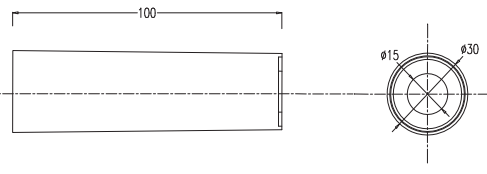
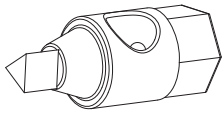
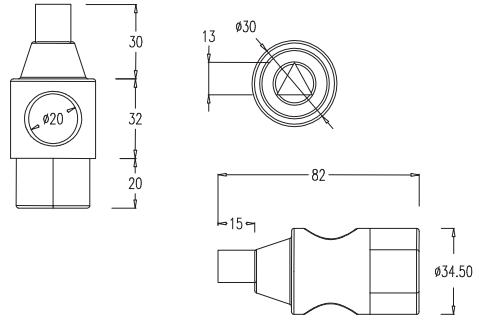
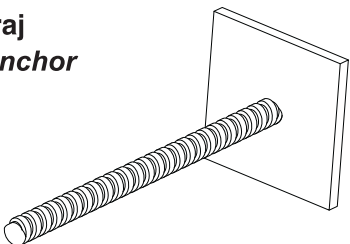
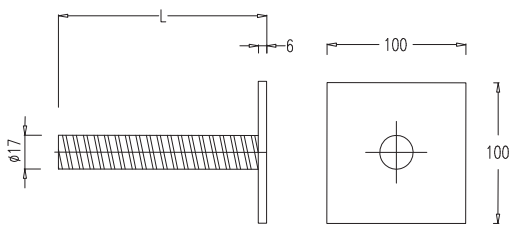
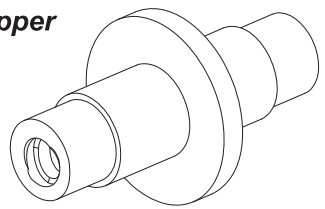
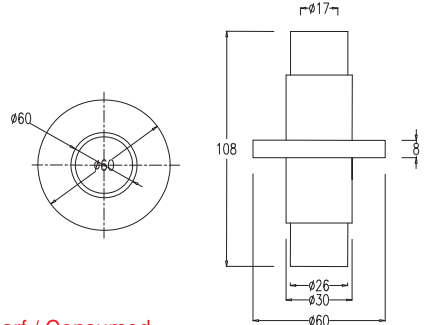
4



		Ağırlık kg Weight kg	Stok No Item No	
WS Tırmanma Konsolu 150 - 200 WS Climbing Bracket 150 - 200		150	330500	
		200	330600	
<p>Tamamlayıcı tırmanma aksesuarları ile birlikte kullanılır. Used with complementary climbing accessories.</p>				
WS Tırmanma Konsolu 250 - 300 WS Climbing Bracket 250 - 300		250	330700	
		300	330800	
<p>Tamamlayıcı tırmanma aksesuarları ile birlikte kullanılır. Used with complementary climbing accessories.</p>				
Yer Tutucu WS Positioning Cone		0.7	350600	
		0.9	351100	
<p>Tırmanma askısı için gerekli çalışma alanını sağlar. Provides working area for climbing cone.</p>		Galvanizli / Galvanized		

WOODSET TIRMANIR KALIP SİSTEMİ

WOODSET CLIMBING FORMWORK SYSTEM

	Ağırlık kg Weight kg	Stok No Item No																			
<p>Tırmanma Askısı WS Climbing Cone</p>  <p>Tırmanma sırasında kalıbın asılmasını sağlar. Used to hang formwork.</p>	0.9	350700	 <p>Galvanizli / Galvanized</p>																		
<p>Plastik Kılıf WS Sealing Sleeve</p>  <p>Yer tutucunun betonla temasını engeller. Protects positioning cone from concrete.</p>	0.008	350800	 <p>Sarf / Consumed</p>																		
<p>Üçgen Anahtar WS Positioning Cone Spanner</p>  <p>Yer tutucuyu sökmek için kullanılır. Used to take down positioning cone.</p>	0.3	350900	 <p>Galvanizli / Galvanized</p>																		
<p>Kalıcı Ankraj WS Stop Anchor</p>  <p>Tırmanma askısının normal kuvvet ve kesme kuvvetine karşı güç elemanıdır. Complementary component of climbing cone against normal and force shear.</p>	<table border="1"> <thead> <tr> <th>L</th> <th>Ağırlık kg</th> <th>Stok No</th> </tr> </thead> <tbody> <tr> <td>16</td> <td>0.7</td> <td>350300</td> </tr> <tr> <td>40</td> <td>1.1</td> <td>350400</td> </tr> <tr> <td>80</td> <td>1.6</td> <td>351500</td> </tr> <tr> <td>120</td> <td>2.3</td> <td>351600</td> </tr> <tr> <td>150</td> <td>2.8</td> <td>351700</td> </tr> </tbody> </table>	L	Ağırlık kg	Stok No	16	0.7	350300	40	1.1	350400	80	1.6	351500	120	2.3	351600	150	2.8	351700		 <p>Sarf / Consumed</p>
L	Ağırlık kg	Stok No																			
16	0.7	350300																			
40	1.1	350400																			
80	1.6	351500																			
120	2.3	351600																			
150	2.8	351700																			
<p>Flaşlı Su Tutucu Water Stopper</p>  <p>Su yapılarında kullanılır. Used in water related projects.</p>	0.5	351000	 <p>Sarf / Consumed</p>																		